



WiFinder

โครงการส่งเสริมการเรียนรู้ทางด้านวิศวกรรมโทรคมนาคมในโรงเรียนทั่วประเทศ

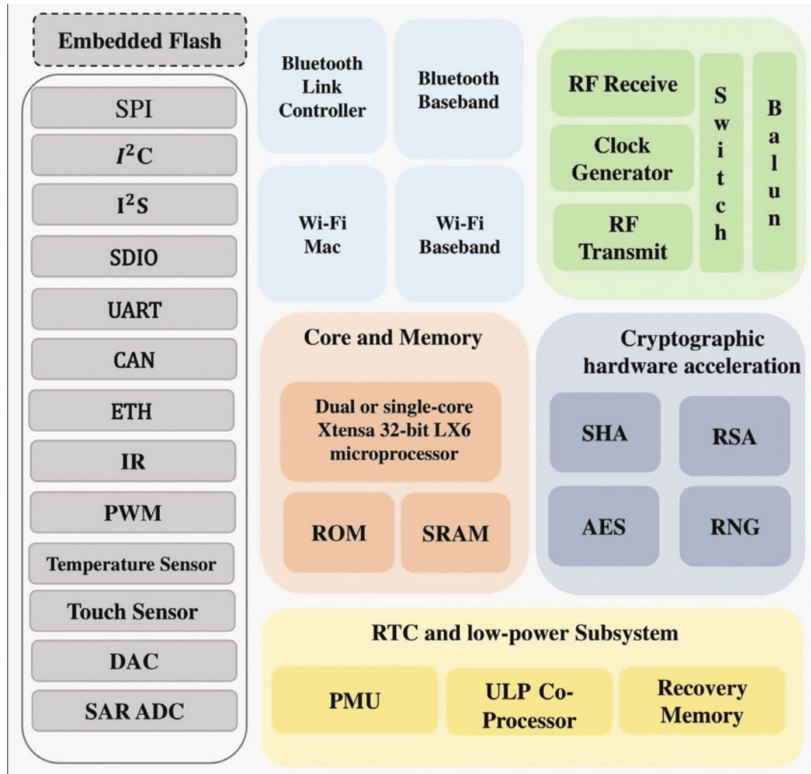
สนับสนุนโดย



Hardware



Hardware



Software

WiFinder

โครงการส่งเสริมการเรียนรู้ทางด้านวิศวกรรมโทรคมนาคม
ในโรงเรียนทั่วประเทศ

สนับสนุนโดย



Scan

Info

Prerelease

กดเพื่อเข้าสู่หน้า
ค้นหาสัญญาณ WiFi

เลขบ่งชี้เวอร์ชัน
ของโปรแกรม

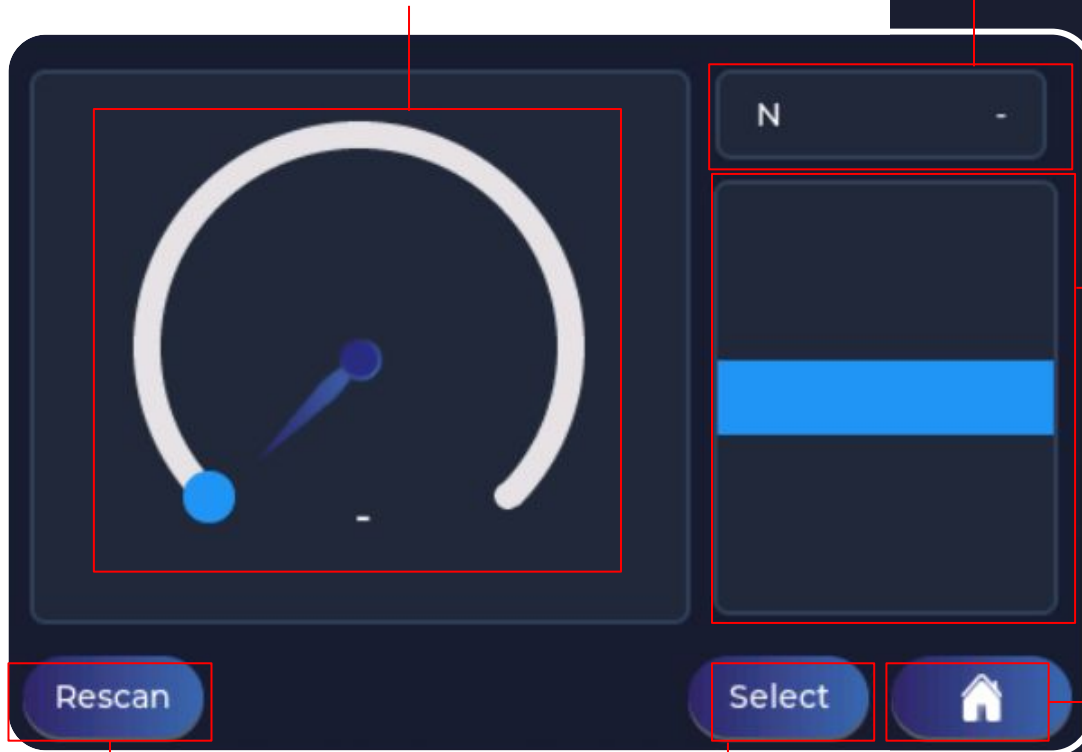
กดเพื่อเข้าสู่หน้า
ข้อมูลโครงการ

Software

แสดงความเข้มของสัญญาณ
ในรูปแบบของ Gate

เข็มทิศ

แสดงรายชื่อ ssid ที่ค้นพบ โดย
Node ที่ชื่อขึ้นต้นด้วย
WiFinder จะถูกจัดอันดับให้อยู่
ด้านบน



กดเพื่อสแกน

กลับสู่หน้าแรก

เมื่อเลือก ssid ที่ต้องการ Scan กดปุ่ม
Scan เพื่อดูค่าความเข้มของสัญญาณ ssid
นั้น

ข้อมูล
โครงการ

WiFinder

คือ โครงการส่งเสริมการเรียนรู้ทาง
ด้านวิศวกรรมโทรคมนาคมในโรงเรียน

สนับสนุนโดย

- สำนักงานคณะกรรมการกิจการกระจาย
กิจการโทรทัศน์และกิจการโทรคมนาคม
- กองทุนวิจัยและพัฒนากิจการกระจาย
กิจการโทรทัศน์ และกิจการโทรคมนาคม
เพื่อประโยชน์สาธารณะ
- มหาวิทยาลัยธรรมศาสตร์

กลับสู่หน้าแรก

Version update

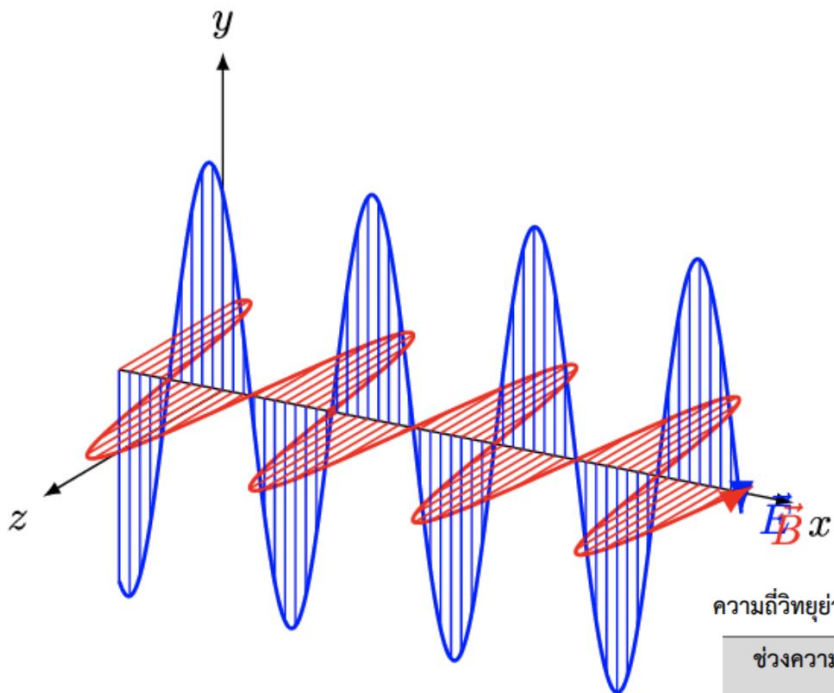
OTA Setting

Wifi SSID

Wifi Password



Start OTA 



ความถี่วิทยุย่าน 2.4 GHz และ 5 GHz ที่อนุญาตให้ใช้งานสำหรับการให้บริการอินเทอร์เน็ต

ช่วงความถี่วิทยุ (GHz)	กำลังส่งสูงสุดที่อนุญาตให้ใช้งาน E.I.R.P. (วัตต์)	เงื่อนไขการใช้งาน
2.400 – 2.500	0.1	ภายในอาคาร/ภายนอกอาคาร
5.150 – 5.350	0.2	ภายในอาคารเท่านั้น
5.470 – 5.725	1.0	ภายในอาคาร/ภายนอกอาคาร
5.725 – 5.850	1.0	ภายในอาคาร/ภายนอกอาคาร

Received Signal Strength Indicator



RSSI



Light and Versatile Graphic Library

2020 LVGL LLC. | www.lvgl.io



